

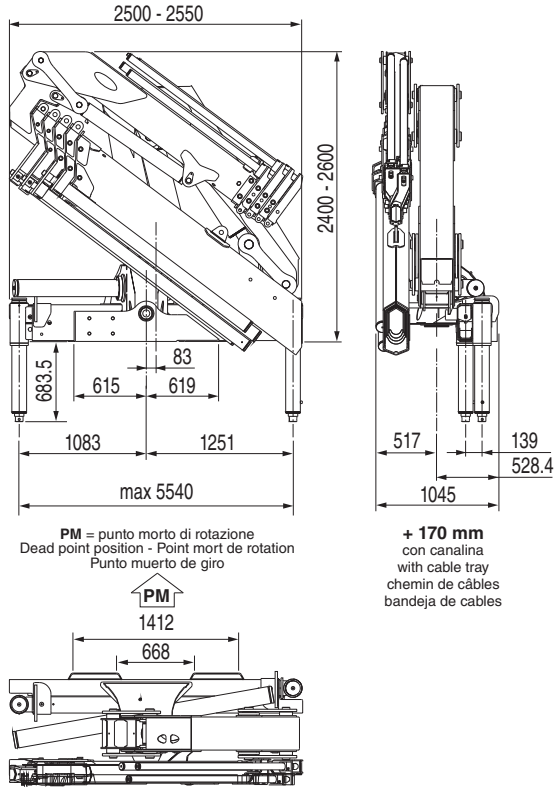
HC 250 JIB XL-L-M



I MIGLIORI PRODOTTI DI QUALITÀ | BEST QUALITY PRODUCTS

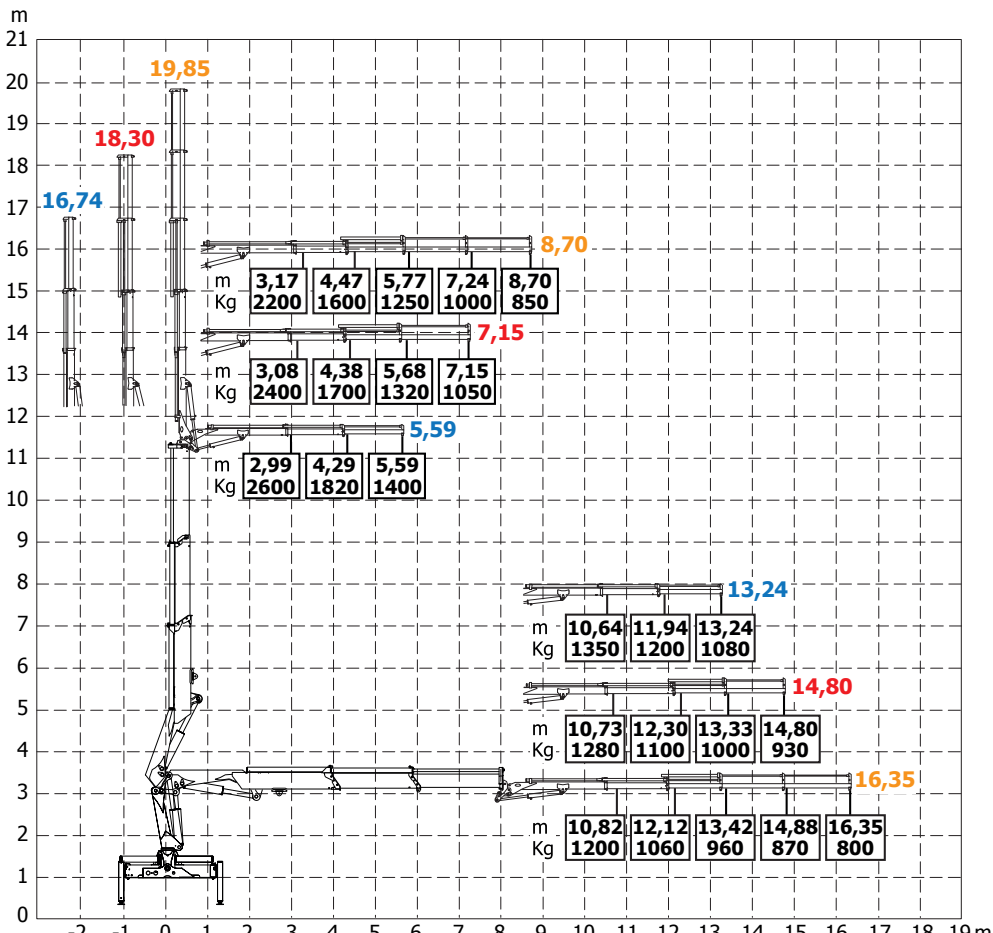
www.hcindustrie.com

GRU STANDARD JIB JIB Std Crane - Grue Standard JIB - Grúa standard JIB



Bracci stabilizzatori extra estensibili idraulici Hydraulic extra extensible outrigger booms - Bras de stabilisation hydrauliques extra-extensibles - Brazos estabilizadores hidráulicos extra extensibles	mm. 5540
Angolo di rotazione Slewing angle - Angle de rotation - Giro	400°
Tiranti di ancoraggio Tie rods for anchorage - Tirants d'ancrage - Tirantes de fijación	M30x2
Portata raccomandata Recommended oil flow - Débit recommandé - Caudal requerido	l/min. 50
Capacità del serbatoio Tank capacity - Capacité du réservoir - Capacidad del depósito de aceite	lt. 160
Pressione massima Rated pressure - Pression maxi - Presión máxima	bar 340

HC 250 A2	J2.XL	J3.XL	J4.XL
Massa della gru senza olio nel serbatoio - Overhang crane without oil in the tank - Poids de la grue sans huile dans le réservoir - Peso de la grúa sin aceite en el depósito	Kg. 3680	Kg. 3760	Kg. 3820
Momento di sollevamento massimo JIB - Maximum JIB lifting moment - Moment de levage maxi JIB - Momento de elevación máxima JIB	tm 14,36	tm 13,73	tm 13,00
Sbraccio oleodinamico - Maximum hydraulic reach - Déport hydraulique - Alcance hidráulico	m. 13,24	m. 14,80	m. 16,35
Orizzontale Horizontal - Horizontal - Horizontal	m. 16,74	m. 18,30	m. 19,85
Verticale Vertical - Vertical - Vertical			



TUTTI I DATI TECNICI POSSONO ESSERE CAMBIATI SENZA PREAVVISO - ALL TECHNICAL DATA CAN BE CHANGED WITHOUT NOTICE
 TOUS LES DONNEES TECHNIQUES PEUVENT ETRE MODIFIEES SANS PREAVIS - TODOS LOS DATOS TECNICOS PUEDEN SER CAMBIADOS SIN AVISO

HC 250 A3

J2.XL

J3.XL

J4.XL

Massa della gru senza olio nel serbatoio - Overhang crane without oil in the tank - Poids de la grue sans huile dans le réservoir - Peso de la grua sin aceite en el depósito

Kg. 3830

Kg. 3910

Kg. 3970

Momento di sollevamento massimo JIB - Maximum JIB lifting moment - Moment de levage maxi JIB - Momento de elevación máxima JIB

tm 14,14

tm 12,94

tm 11,73

Sbraccio oleodinamico - Maximum hydraulic reach - Déport hydraulique - Alcance hidráulico

Orizzontale Horizontal - Horizontal - Horizontal

m. 15,45

m. 17,00

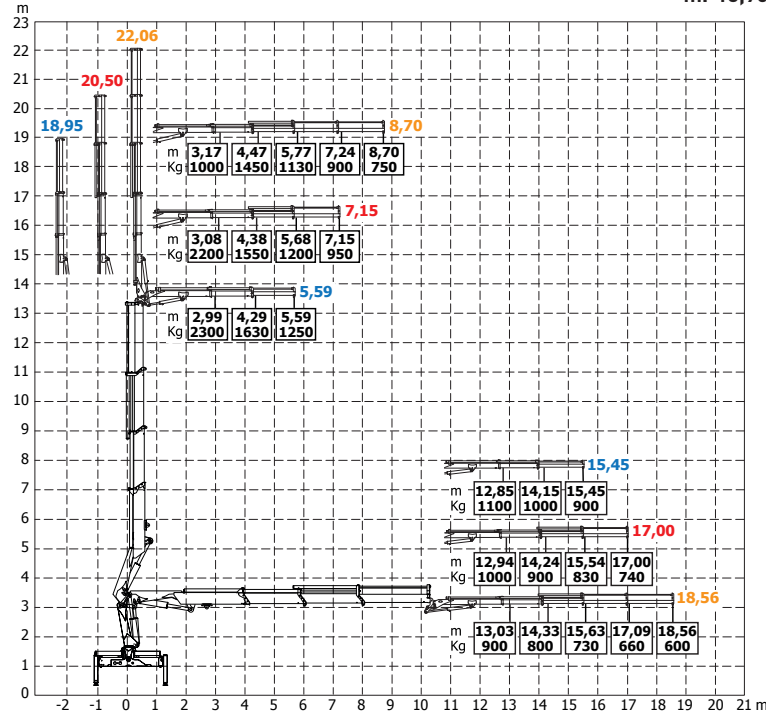
m. 18,56

Verticale Vertical - Vertical - Vertical

m. 18,95

m. 20,50

m. 22,06



HC 250 A4

J2.L

J3.L

J4.L

Massa della gru senza olio nel serbatoio - Overhang crane without oil in the tank - Poids de la grue sans huile dans le réservoir - Peso de la grua sin aceite en el depósito

Kg. 3900

Kg. 3950

Kg. 4000

Momento di sollevamento massimo JIB - Maximum JIB lifting moment - Moment de levage maxi JIB - Momento de elevación máxima JIB

tm 12,76

tm 12,06

tm 9,85

Sbraccio oleodinamico - Maximum hydraulic reach - Déport hydraulique - Alcance hidráulico

Orizzontale Horizontal - Horizontal - Horizontal

m. 18,21

m. 19,88

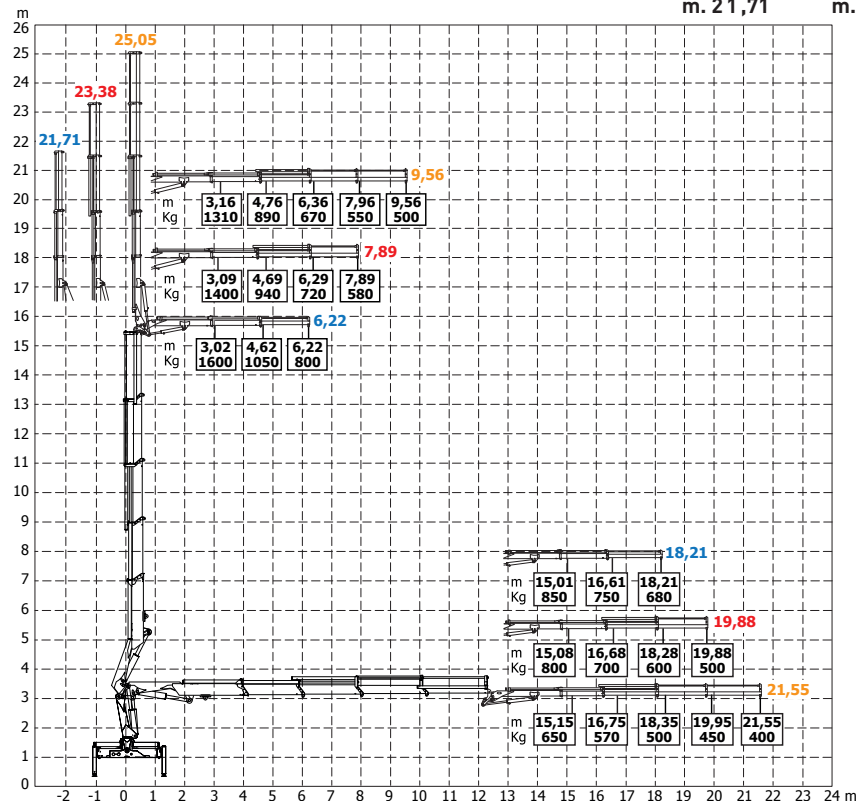
m. 21,55

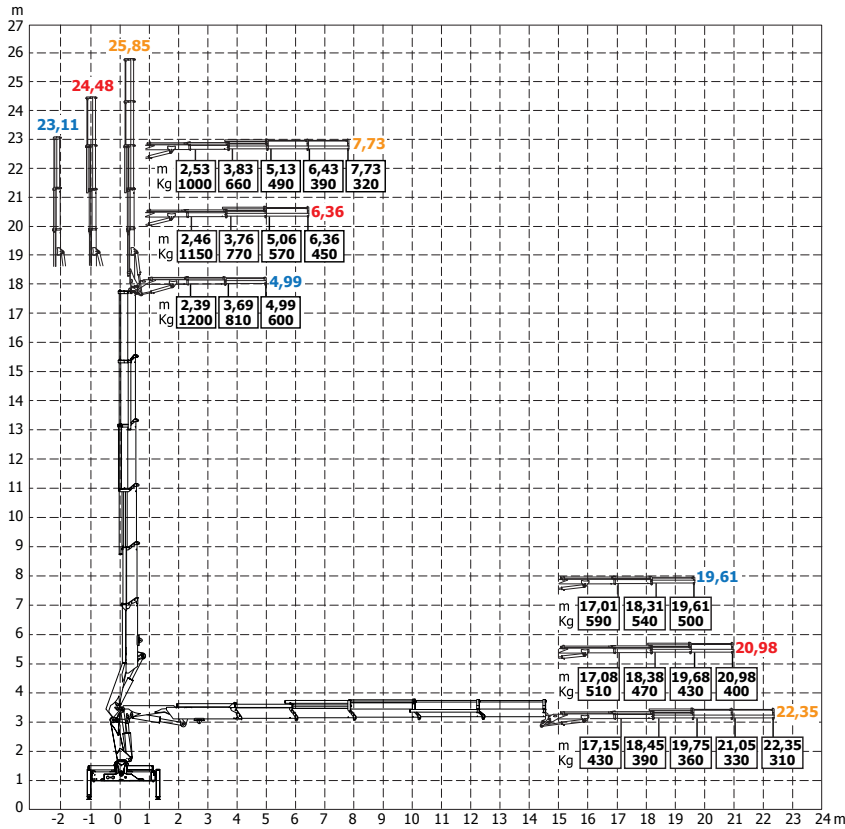
Verticale Vertical - Vertical - Vertical

m. 21,71

m. 23,38

m. 25,05





HC 250 A5 J2.M J3.M J4.M

Massa della gru senza olio nel serbatoio - Overhang crane without oil in the tank - Poids de la grue sans huile dans le réservoir - Peso de la grua sin aceite en el depósito

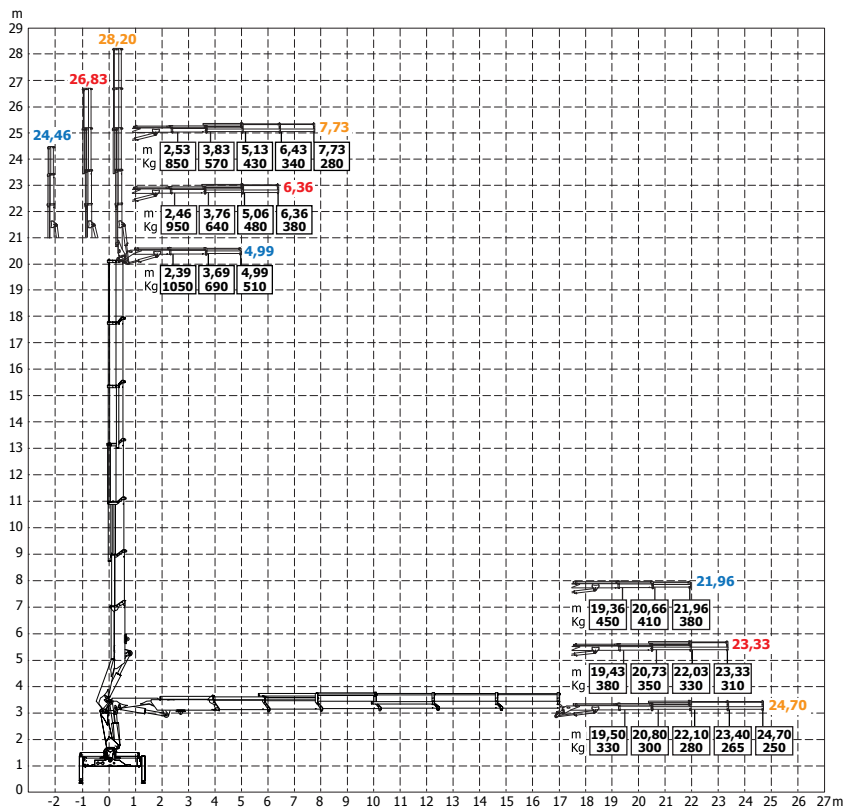
	J2.M	J3.M	J4.M
Kg.	3765	3790	3810

Momento di sollevamento massimo JIB - Maximum JIB lifting moment - Moment de levage maxi JIB - Momento de elevación máxima JIB

	J2.M	J3.M	J4.M
tm	10,00	8,71	7,37

Sbraccio oleodinamico - Maximum hydraulic reach - Déport hydraulique - Alcance hidráulico

	J2.M	J3.M	J4.M
Orizzontale Horizontal - Horizontal - Horizontal	19,61	20,98	22,35
Verticale Vertical - Vertical - Vertical	23,11	24,48	25,85



HC 250 A6 J2.M J3.M J4.M

Massa della gru senza olio nel serbatoio - Overhang crane without oil in the tank - Poids de la grue sans huile dans le réservoir - Peso de la grua sin aceite en el depósito

	J2.M	J3.M	J4.M
Kg.	4015	4040	4060

Momento di sollevamento massimo JIB - Maximum JIB lifting moment - Moment de levage maxi JIB - Momento de elevación máxima JIB

	J2.M	J3.M	J4.M
tm	8,71	7,38	6,44

Sbraccio oleodinamico - Maximum hydraulic reach - Déport hydraulique - Alcance hidráulico

	J2.M	J3.M	J4.M
Orizzontale Horizontal - Horizontal - Horizontal	21,96	23,33	24,70
Verticale Vertical - Vertical - Vertical	24,46	26,83	28,20

TUTTI I DATI TECNICI POSSONO ESSERE CAMBIATI SENZA PREAVVISO - ALL TECHNICAL DATA CAN BE CHANGED WITHOUT NOTICE
 TOUS LES DONNEES TECHNIQUES PEUVENT ETRE MODIFIEES SANS PREAVIS - TODOS LOS DATOS TECNICOS PUEDEN SER CAMBIADOS SIN AVISO

HC INDUSTRIE S.R.L.
 Via Luciano Romagnoli, 1
 42023 Cadelbosco di Sopra Reggio Emilia, Z.I. La Madonnina (RE)
 Phone +39.0522.911729 - Fax +39.0522.404040
 Email: commerciale@hcindustrie.com - Website: www.hcindustrie.com